

**LEGENDE**

	Einschnittsboschung		Gemeinde-/Gemarkungsgrenze
	Entwässerungsmulde		Baufeldgrenze
	Fahrbahn		Biotope nach §32 NatSchG Baden-Württemberg
	Bankeff		FFH-Lebensraumtypen
	Dammboschung		FFH-Gebiete/SPA-Gebiete
	Auffüllung/Geländeausflachung		FFH-Lebensraumtypen mit hoher Priorität
	Geh- und/oder Radweg		FFH-Lebensraumtypen ohne Priorität
	Wirtschaftsweg		reines und allgem. Wohngebiet, Kleinsiedlungsgebiet
	Stützwand/ L-Stein		Kerngebiet, Dorfgebiet, Mischgebiet
	Lärmschutzwand		Gewerbegebiet
	Gebäudeabruch		Industriegebiet
	Rückbau und Rekultivierung		Sondergebiete (Schulen, Heime, Krankenhäuser, Wochenendhäuser)
	Betriebsgebäude		Gemeindebedarfsflächen
			geplante Flächennutzung

BW-Nr. 3-331-07  
**Grundwasserwanne**  
 LW= 10,50 m  
 Länge= 25,5 m ohne Brücke  
 Wand-Höhe LM= 3,00 m

BW-Nr. 3-331-08  
**Überführung B 31 neu über B 31 alt**  
 LW= 10,50 m  
 LfH= 4,50 m  
 Bauwerksbreite: 40,50 m

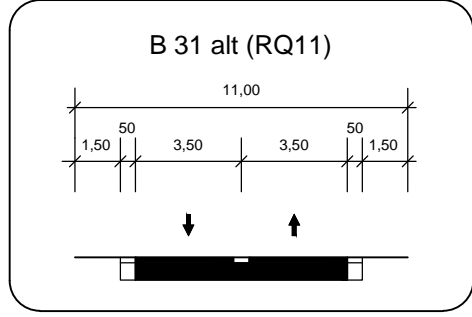
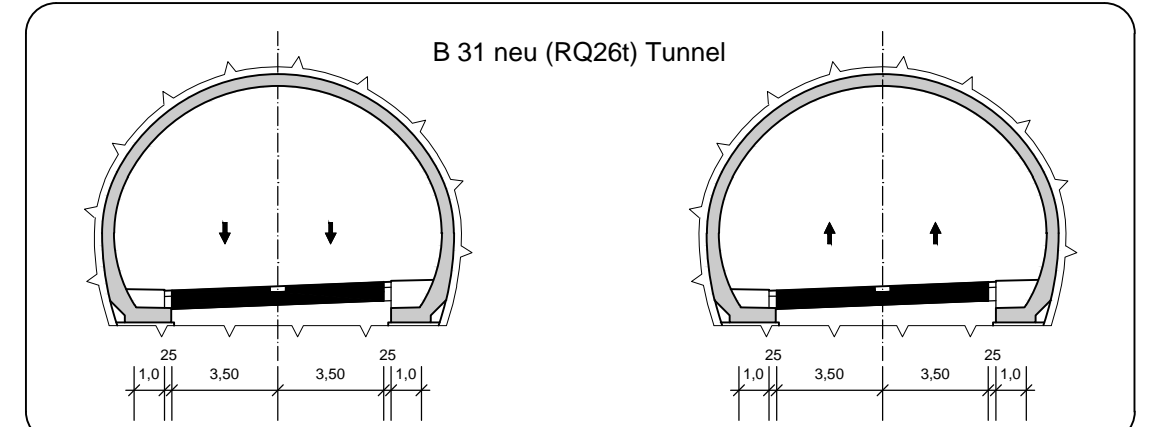
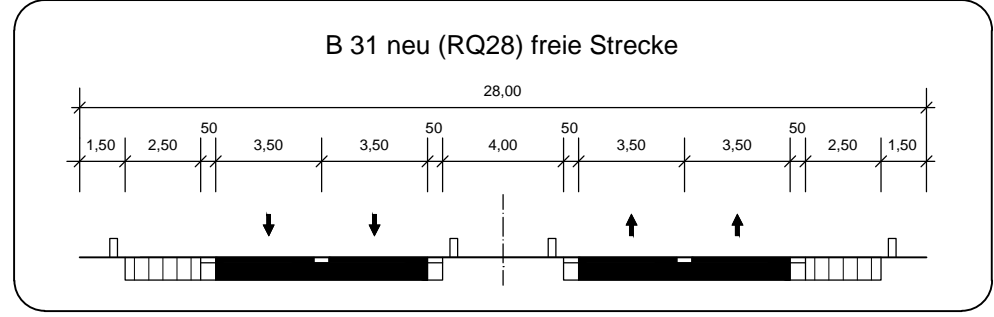
BW-Nr. 3-331-09  
**Bachverrohrung**  
 Länge= 62,00 m  
 LfH= 2,00 m

BW-Nr. 3-331-10  
**Hirschsprungtunnel**  
 Röhre Richtung Freiburg  
 LW= 8,00 m  
 Bau-km 12+587,6 - 15+148,3; L= 2.558,7 m  
 Röhre Richtung Titisee  
 Bau-km 12+581,2 - 15+163,2; L= 2.582 m

BW-Nr. 3-331-11  
**Überführung B 31 neu über Rampe und Rotbach**  
 Richtungsfahrbahn Freiburg  
 LW= 8,00 m  
 LfH= 4,70 m  
 Br. zw. Gel.= 14,10 m  
 Richtungsfahrbahn Titisee  
 LW= 7,00 m  
 LfH= 4,70 m  
 Br. zw. Gel.= 14,10 m

BW-Nr. 3-331-12  
**Überführung Rampe über Rotbach**  
 LW= 23,00 m  
 LfH= 3,00 m  
 Br. zw. Gel.= 11,60 m

BW-Nr. 3-331-13  
**Bachverrohrung**  
 LW= 8,00 m  
 Länge= 50,00 m  
 LfH= 3,00 m



 <b>Straßenbauverwaltung Baden-Württemberg</b> Regierungspräsidium Freiburg		Datum bearbeitet Juli 2013 Zeichen tzs	
Nr.	Art der Änderung	Datum	Name
<b>BVWP-Anmeldung</b> Straßenbauverwaltung Baden-Württemberg Straße: B 31 Projektnummer: A860/B31-G20-BW-T4-BW		Unterlage: 5 Blatt-Nr.: 1 Lageplan Maßstab: 1:5.000	
<b>B 31 OU Falkenstein (Hirschsprungtunnel)</b> von Bau-km 9+950.000 bis Bau-km 15+780.000			
Aufgestellt: Regierungspräsidium Freiburg Abt. 4 Straßenwesen und Verkehr Ref. 44 Straßenplanung BD Kaiser Freiburg, den 30.10.2013		Freigegeben: Ministerium für Verkehr und Infrastruktur Abt. 2 Straßenverkehr Ref. 21 Grundstofffragen des nachhaltigen Straßenbaus GStBv, Zweischer Stuttgart, den 08.11.2013	